

R29810T-9 R21940T-9 R21942T-9 21944T-9 安全角阀

安装之前

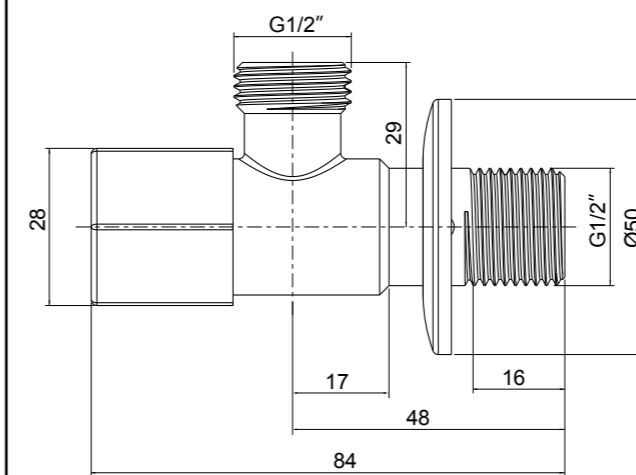
所有的资料是按最新出版的产品资料编写而成。科勒公司保留在任何不经通知即可改变产品特性、包装或产品可供类型的权利。

说明书包含重要的安装、保养及清洁方面的内容，请把这些资料交给用户阅读。

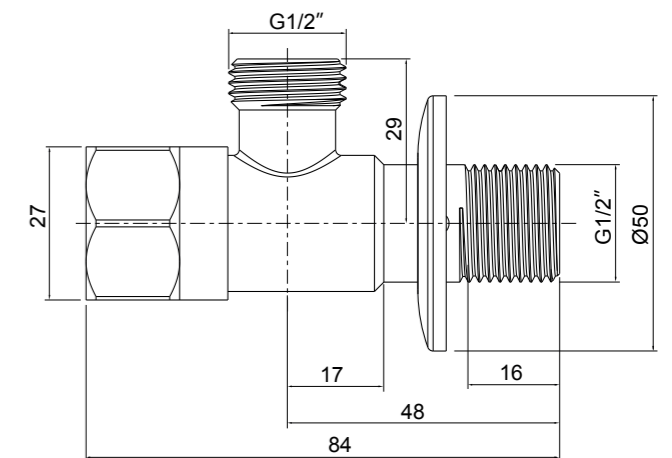
注意事项：

1. 一定要先彻底冲洗供水管以清除管道中的杂质。
2. 使用静水压力不超过1.0MPa(10bar), 使用水温0℃~80℃。

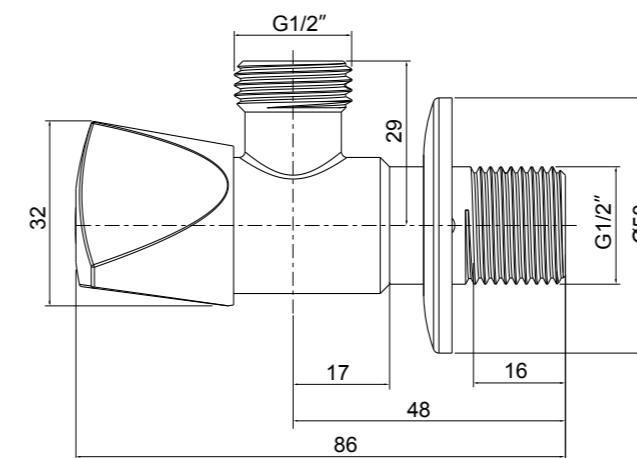
安装尺寸



R29810T-9 / R21940T-9



21944T-9



R21942T-9

安装步骤

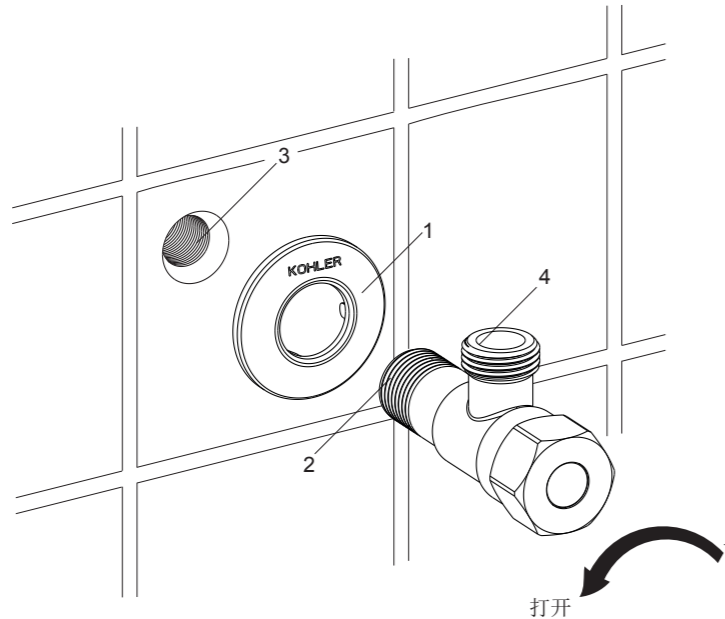
切断供水管路。

在装饰盖(1)底部涂一圈油灰。将装饰盖套在角阀的进水牙管(2)上。

在进水牙管上涂密封胶带或密封胶，将角阀装在供水管路(3)上。

注意：如选购带红蓝标示的角阀，请将带红色标示的角阀安装在热供水管上，将带蓝色标示的角阀安装在冷供水管上。

使出水口(4)处于便于连接软管的方向，用带状扳手拧紧。去除多余的油灰。



使用说明

1. 顺时针旋转把手为关，逆时针为开。
2. 关闭状态时，将把手逆时针旋转180度，可实现普通角阀功能，此时防爆功能不启动。
3. 关闭状态时，将把手逆时针旋转360度至全开状态，可实现角阀的防爆功能。此时当发生软管爆裂且漏水量达到 $16\pm 1\text{L}/\text{min}$ 时，角阀防爆功能自动开启，角阀会自动关闭，切断水源，减少因漏水造成的损失。
4. **重新启用角阀：**更换损坏的软管，然后关闭角阀，再重新打开角阀。

安装结果检查

检查并确保所有的连接处都已拧紧。确保把手在关闭位置。打开主要供水源，检查并修理有漏水的接口。

清洗说明

适用于所有加工处理过的表面：以中性肥皂水清洗镀层表面，再以干净的软布彻底擦干整个表面，许多清洁剂比如氨水、去污粉及洁厕灵等，会对电镀表面造成伤害，切忌使用。

有磨损性的清洁用具或清洁剂也不可适用于科勒的水龙头及其配件上。

质量担保

科勒对正常使用下由阀芯造成的角阀滴漏现象，及正常使用下的角阀制造和质料上的瑕疵提供长达三年的质量担保，对其后出现的损坏不负任何责任。

注意：担保范围不包括：水压不足或过高，水温低于 0°C ，水中杂质过多，水质过硬和不正当清洗所导致的问题；私自拆装产品，外观碰伤，使用不当及未按说明书安装的额外损失；未有列明的修理和零件及安装费用。

为获得担保服务，请联系您的经销商或承包商，或下列科勒服务中心。请确保提供所有相关的信息，包含完整的问题描述、型号、颜色、表面镀层、购买时间及销售方。请务必同时提供购买凭证（原销售发票）。

本产品金属元素析出符合GB 18145-2014标准，不符合GB/T 26712-2011的4.2.1项。

各产品购买地区/国家科勒担保服务中心

产品购买地区/国家

中国大陆

地址

科勒（中国）投资有限公司
中央客服服务中心
中国上海市浦东新区金滇路18号E栋4楼
邮编：201206
免费咨询保修电话：+(86) 800-820-2628
+(86) 400-820-2628

泰国

Kohler (Thailand) Public Company Limited
16 Floor. Jasmine City Bldg., 2 Sukhumvit 23,
Wattana, Bangkok, Thailand. 10110
Tel: +(66) 2204 6222
Fax: +(66) 2204 6224
E-mail: callcenterthailand@kohler.com

香港、澳门和台湾

科勒亚洲有限公司
香港湾仔骆克道188号兆安中心29/F
电话：+(852) 3125 7728
传真：+(852) 2802 2162

新加坡、菲律宾、马来西亚、
印度尼西亚、越南、韩国、
文莱和日本

亚洲客服服务中心
中国上海市闸北区江场三路158号
邮编：200436
电话：+(86) 21 2606 2572
传真：+(86) 21 6107 8900

这是我们全部的书面担保！